



農業

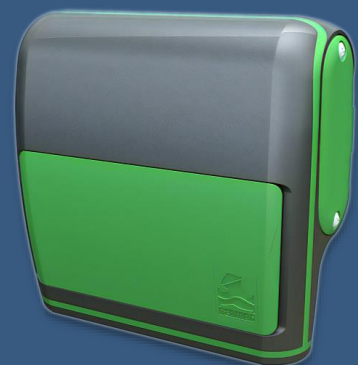


緑化



バルブ遠隔監視
遠隔操作コントローラ

OMEGA  オメガ



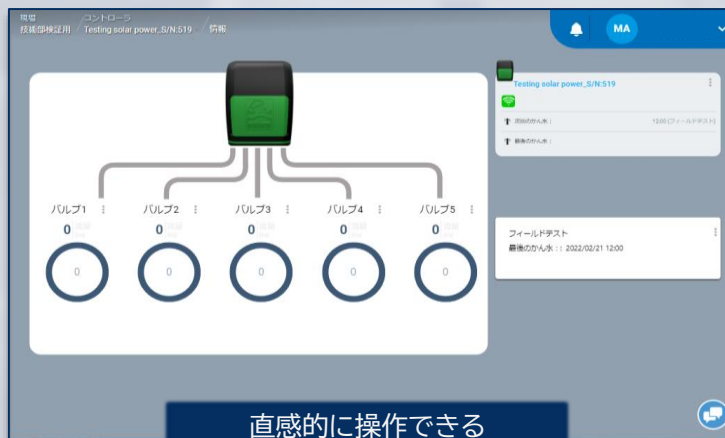
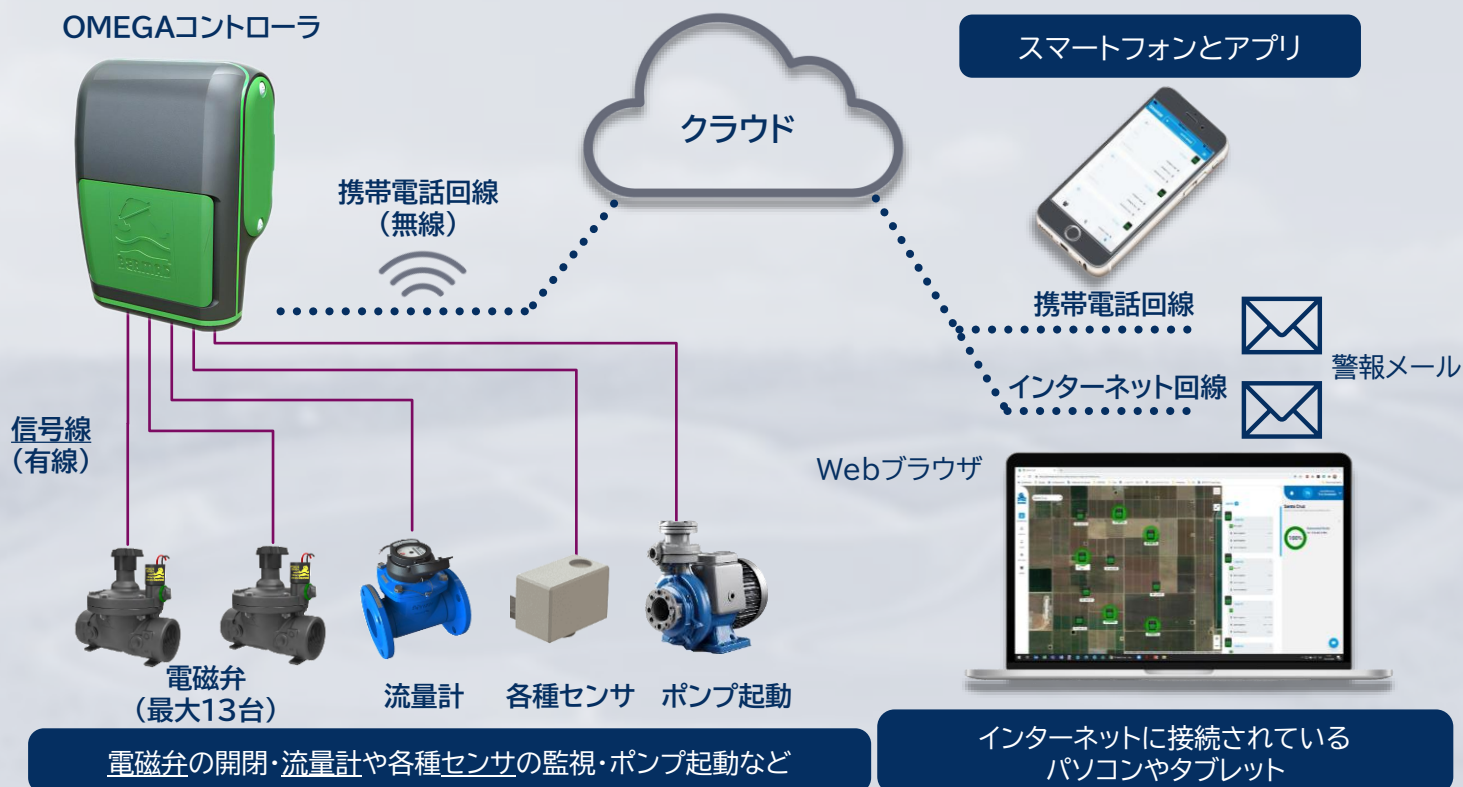
 株式会社 イーエス・ウォーターネット

OMEGAコントローラ

OMEGAコントローラは、携帯電話通信網を利用し、クラウド経由で遠隔地からバルブの開閉や流量、各種センサの監視、それらの測定値によるかん水設定ができるIoTコントローラです。

農業・都市緑化など、幅広い場面でご利用いただけます。

※システムの利用にはクラウド使用料金(通信費用込)が必要です。
コントローラを使用できるアカウント数に制限はありません。



OMEGAコントローラ導入のメリット

■省力化・時短

従来は現場に行って直接コントローラを操作する必要がありましたが、PC・スマホでプログラムの変更や手動散水がどこでも簡単にできます。

■集中管理

圃場全体のコントローラを一覧表示できるため、コントローラの状態をひと目で把握できます。

■水量管理による節水・高品質化

流量計と接続することで、流量による通水量管理ができます。

■トラブル対応

配管の破裂やバルブの故障など、不具合の発生をメールでお知らせ。植栽の枯れなどの事故を未然に防ぎます。

ホーム管理画面

ES WaterNet-Main office

ホーム 監視 記録 現場設定 警告 管理

Google

ホーム管理画面

複数の現場のコントローラーを1つの画面で集中管理することができます。

散水プログラム画面

プログラムのタイプ

週間

繰り返し

散水する曜日

日曜日

月曜日

火曜日

水曜日

木曜日

金曜日

土曜日

散水開始設定

時刻設定

繰り返し

プログラムの開始時刻(HH:MM)

10:20

×

14:20

×

18:20

×

+追加

次によって散水：時間

水量

時間

バルブ通水時間(HH:MM:SS)

有効

バルブ1

00:10:00

×

+追加

+ 高度な設定

変更を保存

直感的なプログラム画面で散水プログラムの作成や現在設定されているプログラムの確認が簡単にできます。

センサ記録画面



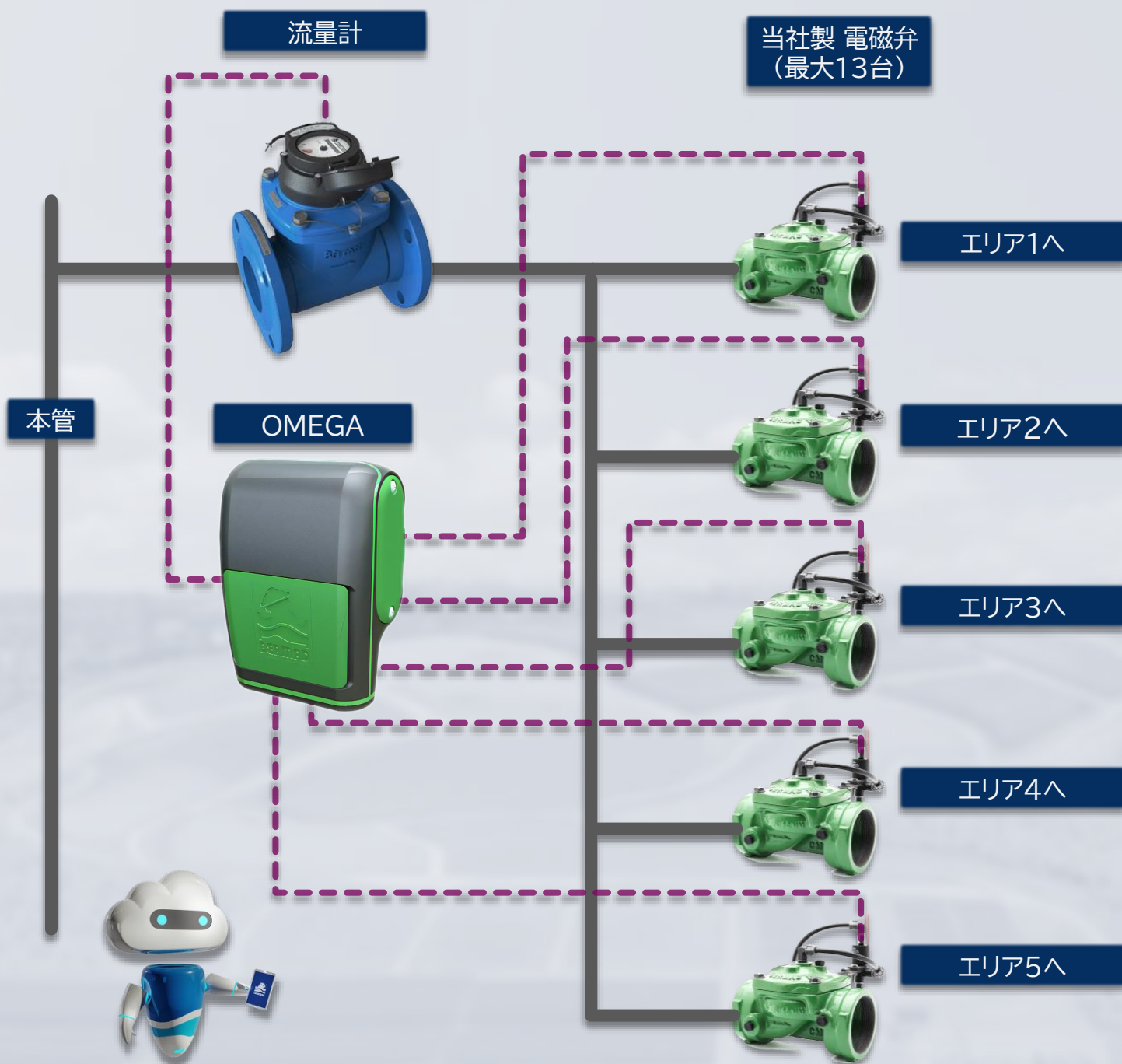
各種センサの取得値をグラフ形式、表形式で確認することができます。

積算流量画面



また、CSV形式でダウンロードすることも可能です。

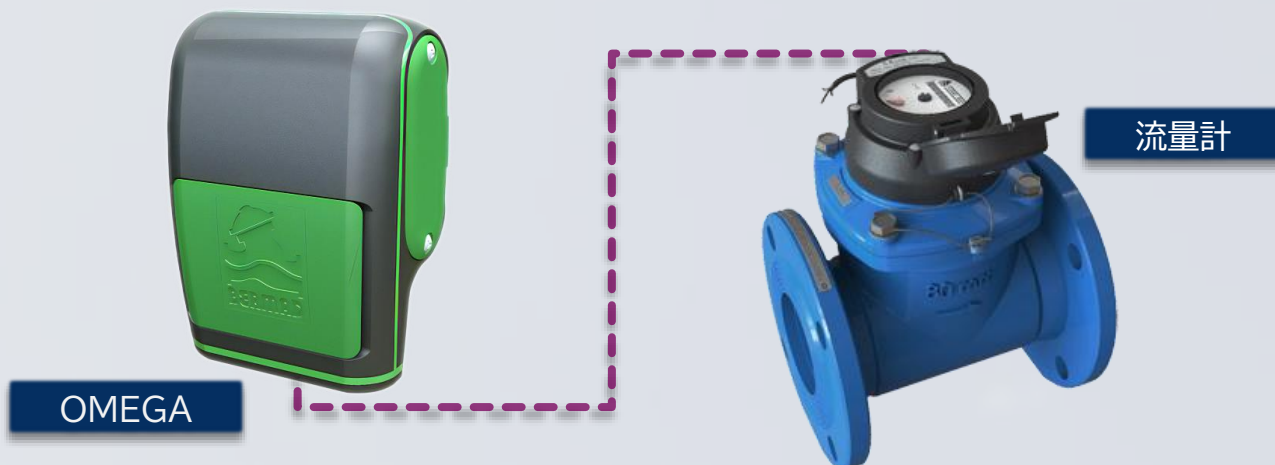
1. 流量計とバルブの遠隔監視・遠隔操作



流量計と電磁弁をOMEGAに接続することで、最大13台までの電磁弁を流量や時間によって管理することができます。

OMEGAと電磁弁・流量計はコマンド配管もしくは信号線で接続するため、電磁弁の間隔が近い場合に向いている構成です。

2. 遠隔流量監視



流量計をOMEGAに接続することで、リアルタイムに流量を監視でき、異常時にはアラート(警報)をメールで送信することができます。

3. 遠隔圧力監視



圧力センサをOMEGAに接続することで、リアルタイムに圧力を監視することができ、異常時にはアラート(警報)をメールで送信することができます。

4. 定流量自動弁の遠隔操作



メタリングバルブ(50A) + OMEGA

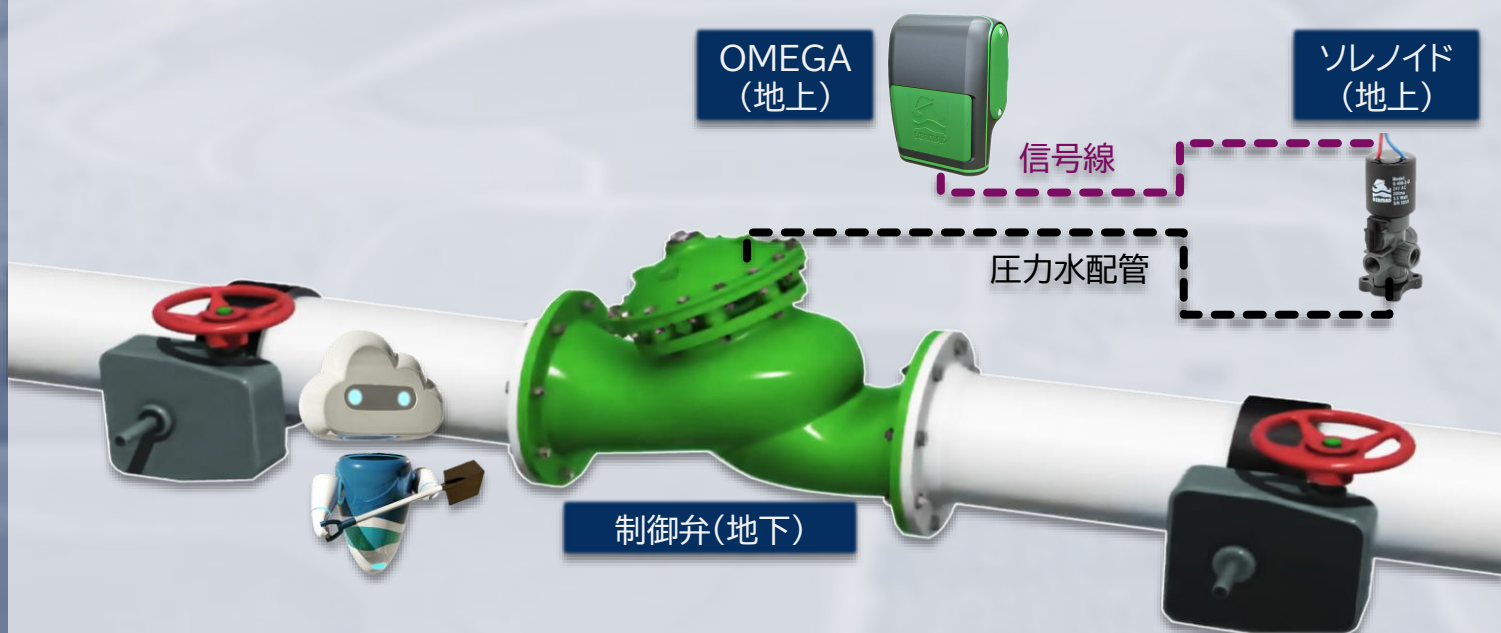


設置例

定流量自動弁(メタリングバルブ)の流量計機能を使用することで、流量や時間によるかん水管理がエリアごとにできます。

また、既設のメタリングバルブのメーター部分を交換し、OMEGA仕様にアップグレードすることができます。

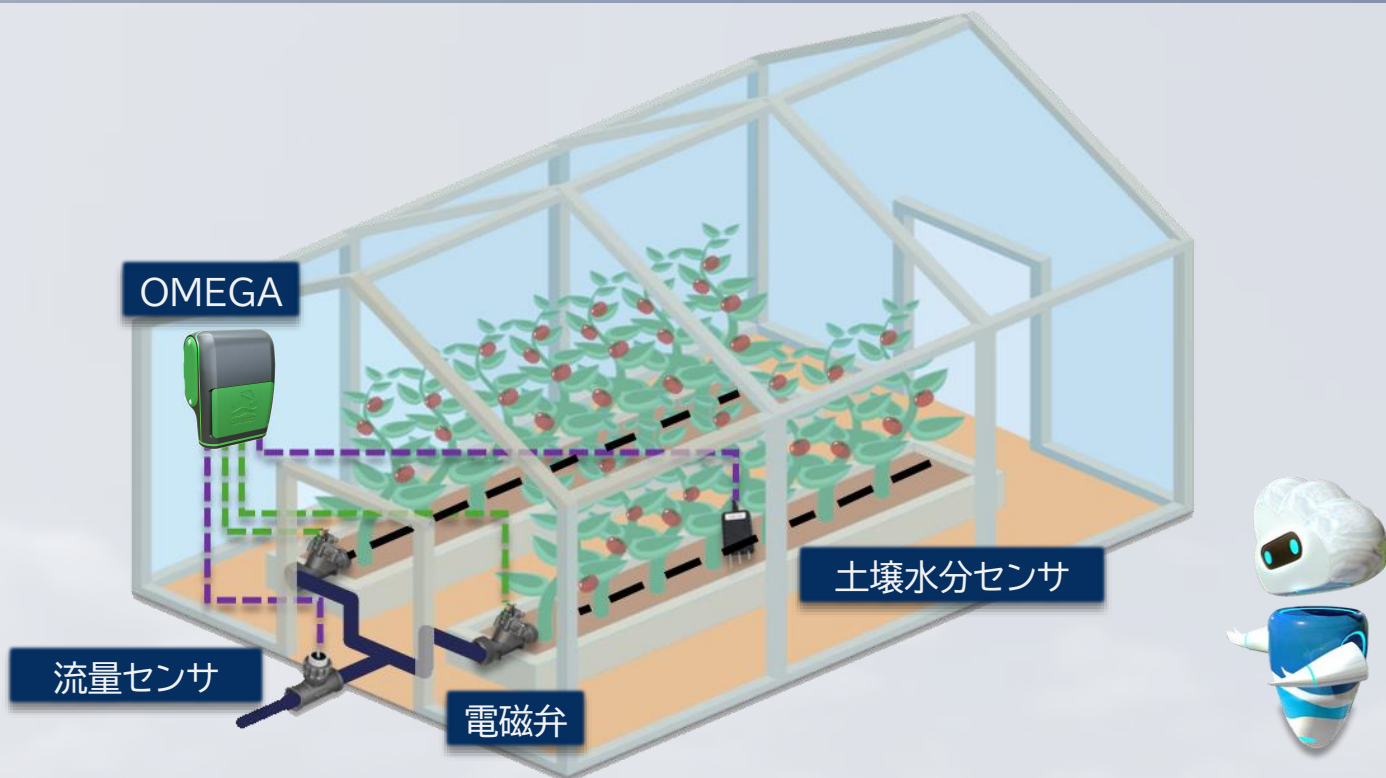
5. 大口徑制御弁の遠隔開閉



大口徑の制御弁の遠隔開閉をすることができます。

地下ピット内に設置されている制御弁とソレノイドは圧力水配管(コマンドチューブ)で接続されるため、地下ピット内が水没した時も安心です。

6. 施設園芸



土壌水分センサ・電磁弁流量センサを組み合わせることで、流量管理ができる施設園芸用コントローラとして使用できます。

7. 水位監視



超音波式の水レベルセンサと組み合わせることで、ため池やファームポンドの水レベルを監視することができます。

電源

電源はソーラー・商用電源もしくは乾電池(単2電池4本)を利用する方法があります。各々の違いは以下の通りです。

	ソーラー	商用電源	乾電池
基本運用モード	オンライン (常時通信)	オンライン (常時通信)	オフライン (定時通信)
設置場所の商用電源	不要	必要	不要
1日の通信回数	常時	常時	数回(任意設定) ※回数が多いと電池寿命低下
流量・センサ測定値の反映	即時	即時	1日数回のクラウド接続時
異常発生時のアラート送信	即時	即時	即時
アナログセンサ・流量計の使用	可能	可能	非推奨 ※電池寿命低下のため

ソーラー電源による運用



現場設置例



ソーラーユニット

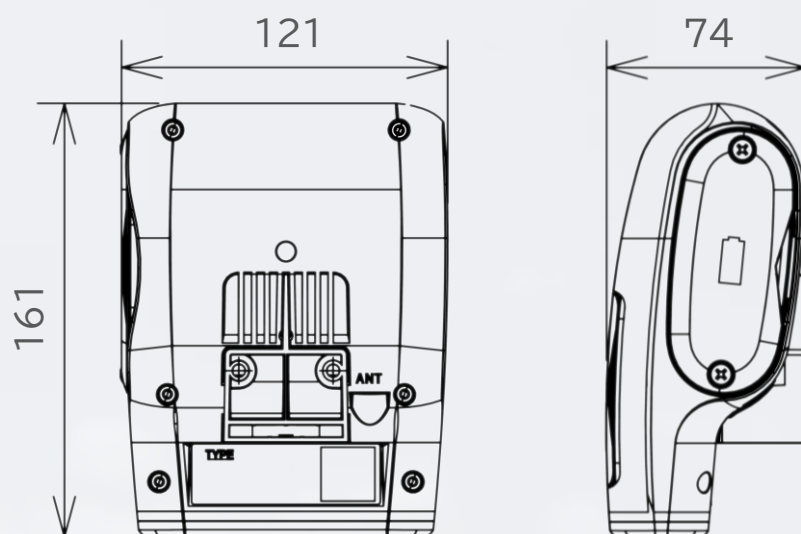
ソーラー電源による運用では、商用電源が確保できない現場でも電磁弁の操作や、各種センサ読み取り値の確認をリアルタイムで行うことが可能です。遠隔で手動操作や設定変更を行う頻度が多い場合や、常にセンサ読み取り値をモニターする圧力・流量監視などの用途に向いています。

外觀・寸法

OMEGA 542・OMEGA RS (型式:ES-OMEGA-542・ES-OMEGA-RS)



外觀

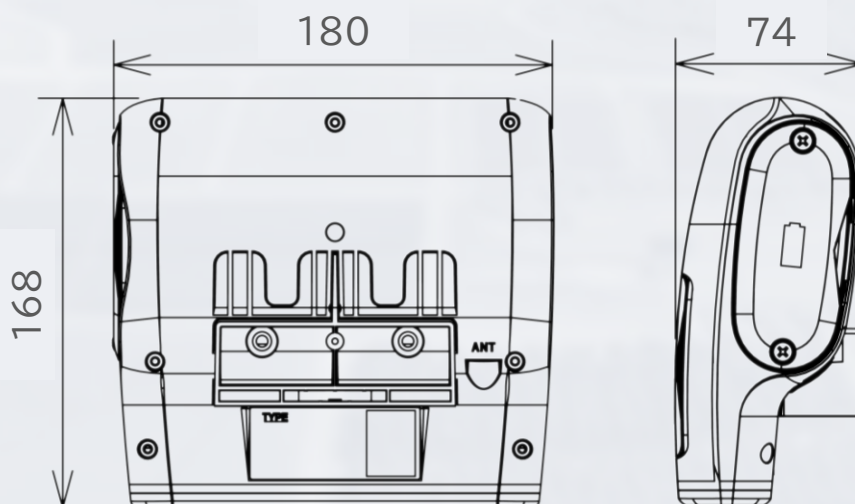


寸法

OMEGA M・OMEGA L (型式:ES-OMEGA M・OMEGA L)



外觀



寸法

仕様

製品概要				
名称	OMEGA-542	OMEGA-RS	OMEGA-M	OMEGA-L
型式	ES-OMEGA-542	ES-OMEGA-RS	ES-OMEGA-M	ES-OMEGA-L
機能	携帯電話通信網を使用し、Webブラウザもしくはスマートフォンアプリからクラウド(BermadCloud)経由でかん水プログラムを管理する。 ※専用アプリはiOS:App Store Android:Play ストアからダウンロード			
本体材質	耐候性樹脂			
防塵・防水等級	IP-65			
外形寸法	W 121×D 74×H 161		W 181×D 74×H 168	
通信方式	LTE-M (eMTC)			
運用モード	オンラインモード(常時通信) / オフラインモード(定時通信・低電力)			
電源	DC9~24V ※付属のACアダプタもしくはソーラーパネル または単2アルカリ乾電池4本で運用 ※乾電池使用時は必ずオフラインモード運用			
操作端末				
対応Webブラウザ (PCからの利用)	Google Chrome / Mozilla Firefox / Microsoft Edge / Safari ※各ブラウザは常に最新版をお使いください。			
対応OS(スマホ) (スマホアプリからの利用)	Android(5.0 Lollipop以降) iOS(8.0以降) ※スマートフォンアプリは常に最新版をお使いください。			
入力				
対応センサ	4-20mAもしくは0-10V出力のアナログセンサ			
アナログセンサ電源電圧	18V			
アナログセンサ入力数	最大2台			
対応流量センサ	1L/Pulse以上のパルス出力機能を持つ流量センサ (ex.100L/Pulse)			
流量センサ入力数	最大4台	最大8台	最大4台	
出力				
対応電磁弁	当社製ラッチ式電磁弁(他メーカー品は動作保証外)			
電磁弁数	最大5台	最大4台	最大9台	最大13台
プログラム				
かん水	バルブごとのかん水時間設定(10s~96h) 又は水量指定によるかん水			
かん水実行日	曜日指定かん水, 1~99日間隔での繰り返し散水			
プログラム本数	8本(1プログラムあたり最大16台のバルブを順次かん水)			
かん水開始条件	時刻設定(最大4回) 又はプログラムの繰り返し(1日1回~255回)			
かん水制限条件	指定曜日, 指定日, 指定期間, 指定時刻(○時~○時)			
手動かん水機能	スマートフォン専用アプリ もしくはWebブラウザからクラウド経由で可能。 設定された時間が経過すると自動でかん水を停止(手動停止も可能)			
強制かん水機能	電磁弁の手動開閉コック操作によるかん水			



GJ-D49252 CT20240430

スプリンクラーやドリップチューブ・制御弁など散水に必要な機器を提供する水のエキスパート

株式会社イーエス・ウォーターネット

ホームページにもお越しください

<http://www.es-waternet.co.jp>

イーエスウォーターネット

検索



ISO9001:2015 認証取得

本 社 / 〒206-0024 東京都多摩市諏訪4-24-1
 東京営業所・特需開拓課・海外営業部・営業開発部 JR開発グループ
 南九州支店 / 〒890-0056 鹿児島市下荒田4-54-15
 沖縄支店 / 〒901-2227 沖縄県宜野湾市宇地泊2-37-19
 大阪営業所 / 〒664-0836 兵庫県伊丹市北本町3-178
 北九州営業所 / 〒819-0006 福岡市西区姪浜駅南3-16-26
 札幌出張所 / 〒003-0002 札幌市白石区東札幌二条5-7-8
 東北出張所 / 〒981-0924 宮城県仙台市青葉区双葉ヶ丘1丁目22-5
 大隅出張所 / 〒899-8105 鹿児島県曾於市大隅町段中町83

TEL 042(355)7701 FAX 042(372)3721
 TEL 042(355)7702 FAX 042(372)3721
 TEL 099(255)0601 FAX 099(255)2010
 TEL 098(898)7200 FAX 098(898)7230
 TEL 072(778)8031 FAX 072(778)8051
 TEL 092(894)3001 FAX 092(894)3000
 TEL 011(817)8830 FAX 011(817)8831
 TEL 022(728)1061 FAX 022(728)1060
 TEL 090(7631)7594 FAX 099(255)2010

お問い合わせ先

※本カタログ掲載製品の仕様については予告なく変更することがあります。必ず最寄りの支店・営業所までお問い合わせ下さい。